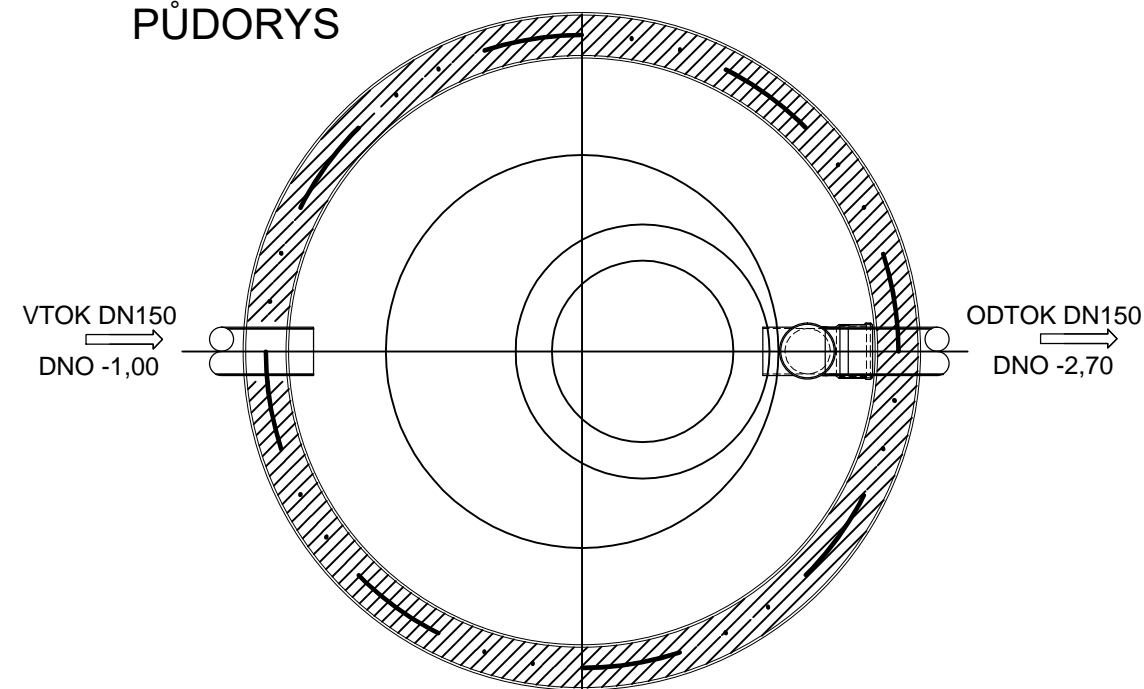


POZNÁMKA:
PŘED ZAHÁJENÍM PRACÍ JE NUTNÉ SONDOU
OVĚŘIT HLOUBKU STÁVAJÍCÍ KANALIZACE
V MÍSTĚ NAPOJENÍ ODTOKU Z R. N.

PŮDORYS



REVIZE	KDO	KDY	REV.

Projektant

Zodpovědný projektant profese

Generální projektant



Zodpovědný projektant

ING. ARCH. M.PÁLKA

Akce

REKONSTRUKCE TĚLOCVIČNY

UPOL FTK, TŘ.MÍRU 676/111, OLOMOUC

DOKUMENTACE PRO PROVEDENÍ STAVBY

Investor UPOL FTK

Lokalita Olomouc Neředín

Díleč část-profese

D.1.4.1 Zdravotně technické řešení

Výkres

RETENČNÍ NÁDRŽ

Měřítko	1:25	Datum	ÚNOR 2024
Zpracoval	Libor Švarzberger	Kontroloval	Ing.arch. M.Pálka
Číslo akce	1232	Výkres číslo	010
		Revize	00